

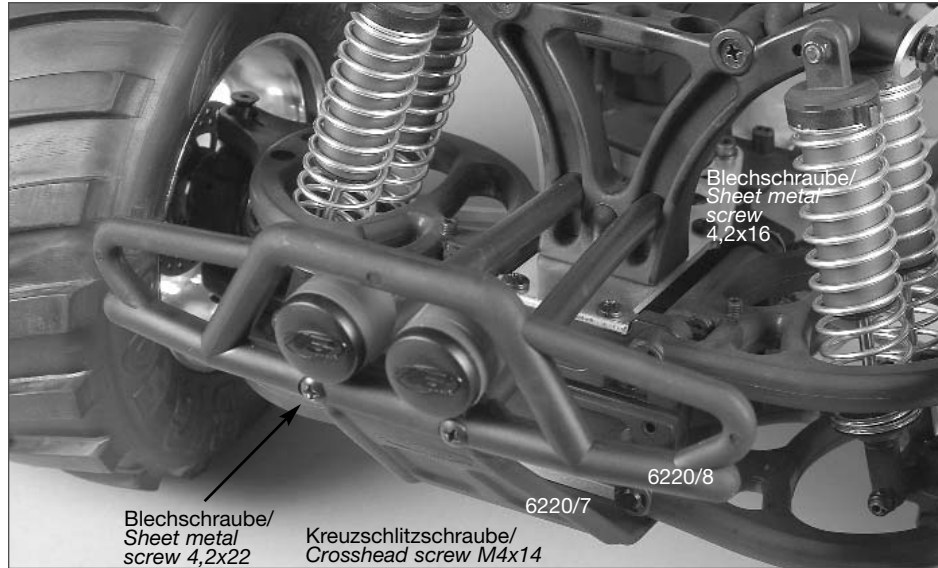
Montageanleitung für/ Mounting instruction for
Best.-Nr. 6220/5 Front-Rammschutz für Monster-Truck, Set
Item N°. 6220/5 Front bumper for Monster Truck, set
Best.-Nr. 6220/6 Front-Rammschutz für Hummer H2, Set
Item N°. 6220/6 Front bumper for Hummer H2, set

Montage/ Mounting

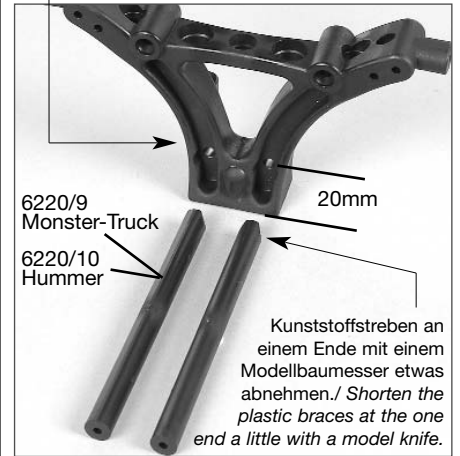
Front-Rammschutz nach Abbildung montieren. Die Abdeckkappen mit Sekundenkleber oder Kontaktkleber einkleben.
 Mount the front bumper as shown on the picture. Glue in the caps with superglue or contactglue.

Ersatzteile/ Spare parts

- 6220/7 Rammschutz, 1St./ Bumper, 1pce.
- 6220/8 Rammschutz-Halter, 1St./ Bumper support, 1pce.
- 6220/9 Kunststoffstrebe Ø10x120mm, 2St./ Plastic brace Ø10x120mm, 2pcs.
- 6220/10 Kunststoffstrebe Ø10x106mm, 2St./ Plastic brace Ø10x106mm, 2pcs.



In die Dämpferbrücke vorne, mittig auf ca. 20mm Höhe, 2 Bohrungen mit Ø4,5-5mm bohren./ Bore two holes with Ø4,5-5mm into the centre of the front shock mount, height approx. 20mm.



A.6220-6-010806



FG Modellsport-Vertriebs-GmbH
 Spanningerstr. 2
 73650 Winterbach-Germany
 Phone: +49 7181 9677-0
 Fax: +49 7181 9677-20
 info@fg-modellsport.de
 www.fg-modellsport.de
 www.fg-team.com

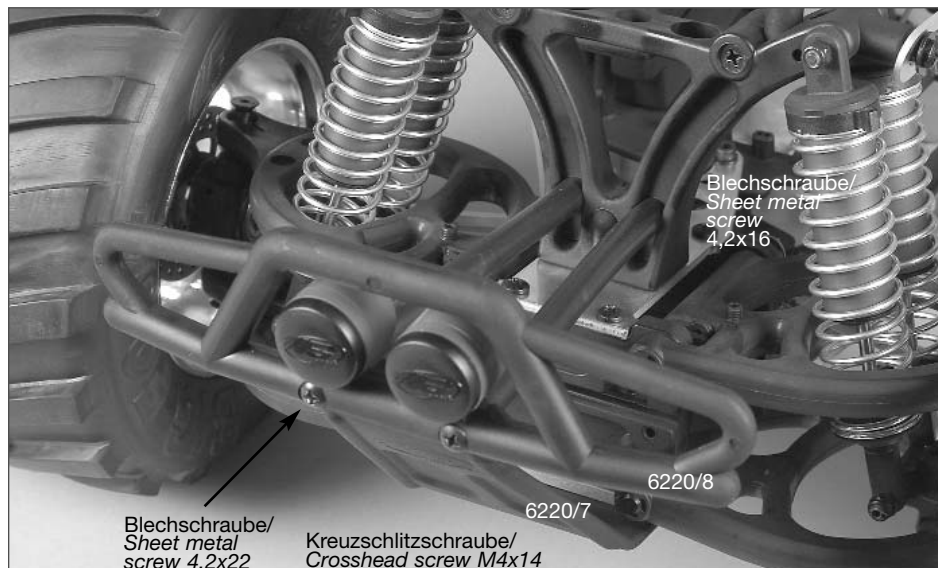
Montageanleitung für/ Mounting instruction for
Best.-Nr. 6220/5 Front-Rammschutz für Monster-Truck, Set
Item N°. 6220/5 Front bumper for Monster Truck, set
Best.-Nr. 6220/6 Front-Rammschutz für Hummer H2, Set
Item N°. 6220/6 Front bumper for Hummer H2, set

Montage/ Mounting

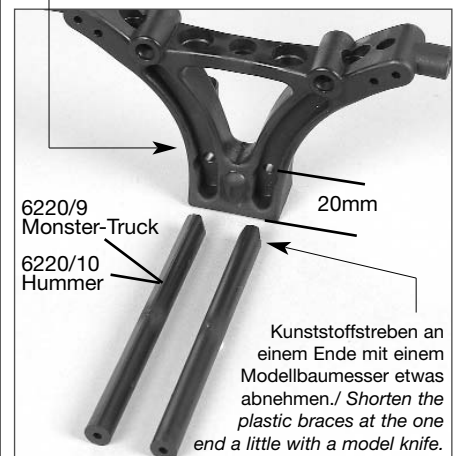
Front-Rammschutz nach Abbildung montieren. Die Abdeckkappen mit Sekundenkleber oder Kontaktkleber einkleben.
 Mount the front bumper as shown on the picture. Glue in the caps with superglue or contactglue.

Ersatzteile/ Spare parts

- 6220/7 Rammschutz, 1St./ Bumper, 1pce.
- 6220/8 Rammschutz-Halter, 1St./ Bumper support, 1pce.
- 6220/9 Kunststoffstrebe Ø10x120mm, 2St./ Plastic brace Ø10x120mm, 2pcs.
- 6220/10 Kunststoffstrebe Ø10x106mm, 2St./ Plastic brace Ø10x106mm, 2pcs.



In die Dämpferbrücke vorne, mittig auf ca. 20mm Höhe, 2 Bohrungen mit Ø4,5-5mm bohren./ Bore two holes with Ø4,5-5mm into the centre of the front shock mount, height approx. 20mm.



A.6220-6-010806



FG Modellsport-Vertriebs-GmbH
 Spanningerstr. 2
 73650 Winterbach-Germany
 Phone: +49 7181 9677-0
 Fax: +49 7181 9677-20
 info@fg-modellsport.de
 www.fg-modellsport.de
 www.fg-team.com